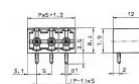
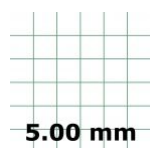
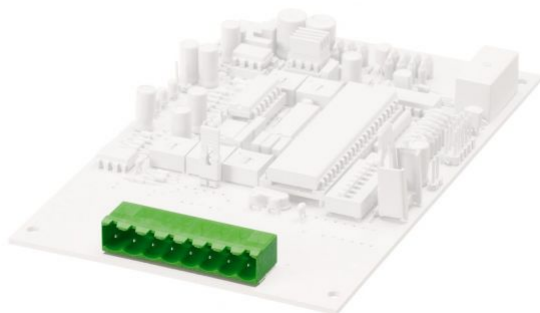


11666.1

STL 950/15/5,00-H-G GN



Stiftleiste, Polzahl: 15, Breite: 75 mm, Farbe: Grün

Kaufmännische Daten

Steckverbinderausführung	Fixierter Steckverbinder
Verpackungseinheit	50
Mengeneinheit	ST
Verpackungsart	Karton
Art der Banderolierung	Ohne
Gewicht pro Stück (exklusive Verpackung)	4.8
Gewicht pro Stück (inklusive Verpackung)	6.04
Gewichtseinheit	G
Zolltarifnummer	85366930
Herkunftsland	QU

11666.1

STL 950/15/5,00-H-G GN

Technische Daten

Maße

Länge	12 mm
Länge des Pins	3.5 mm
Breite	75 mm
Breite links	2.5 mm
Breite rechts	2.5 mm
Höhe	8.4 mm
Bohrlochdurchmesser	1.4 mm
Durchmesser des Anschlusspins	1 mm
Rastermaß	5 mm

Nenndaten

Bemessungsspannung	250 V
Bemessungsstrom	12 A
Bemessungsstoßspannung	4 kV
Überspannungskategorie	III
Verschmutzungsgrad	3

11666.1

STL 950/15/5,00-H-G GN

Technische Daten

Anschlussdaten

Winkel Leiterplatte/Kontakt	0°/180° (horizontal)
-----------------------------	----------------------

Anzahl der Steckkontaktreihen	1
-------------------------------	---

Polzahl	15
---------	----

Werkstoffe

Isoliergehäuse	Polyamid 6.6
----------------	--------------

Brennbarkeitsklasse UL 94	V-0
---------------------------	-----

Arbeitstemperatur min.	-30 °C
------------------------	--------

Arbeitstemperatur max.	105 °C
------------------------	--------

Kontaktstift	Kupferlegierung
--------------	-----------------

11666.1

STL 950/15/5,00-H-G GN

Technische Daten

Weitere technische Daten

Lagertemperatur min.	-40 °C
Lagertemperatur max.	105 °C
Isolationswiderstand	1*10 ¹³ Ohm x cm
Kriechstromfestigkeit	CTI 600
Glühdrahtentflammbarkeitsindex GWFI	GWFI 850
GWFI Nachglühzeit	30 Sek.
Glühdrahtentzündungstemperatur GWIT	GWIT 775 °C
GWIT Einwirkzeit	5 Sek.
Steckzyklen gem. Norm	100
Empfohlene Wellenlöttemperatur	265 °C
Empfohlene Wellenlötdauer min.	3 Sek.
Empfohlene Wellenlötdauer max.	4 Sek.

11666.1

STL 950/15/5,00-H-G GN

Zulassungen

cUL Recognized

cUL Prüfnorm	CSA 22.2 No.158
cUL Recognized erteilt	✓
cUL Usegroup B: Bemessungsspannung	300 V
cUL Usegroup B: Bemessungsstrom	15 A
cUL Usegroup C: Bemessungsspannung	150 V
cUL Usegroup C: Bemessungsstrom	15 A
cUL Usegroup D: Bemessungsspannung	300 V
cUL Usegroup D: Bemessungsstrom	10 A
cUL Leitermaterial	Cu

UL Recognized

UL Prüfnorm	UL 1059
UL Recognized erteilt	✓
UL Usegroup B: Bemessungsspannung	300 V
UL Usegroup B: Bemessungsstrom	15 A
UL Usegroup C: Bemessungsspannung	150 V
UL Usegroup C: Bemessungsstrom	15 A
UL Usegroup D: Bemessungsspannung	300 V
UL Usegroup D: Bemessungsstrom	10 A

11666.1

STL 950/15/5,00-H-G GN

Zulassungen

UL Recognized

UL Leitermaterial	Cu
UL Fabrikverdrahtung	✓

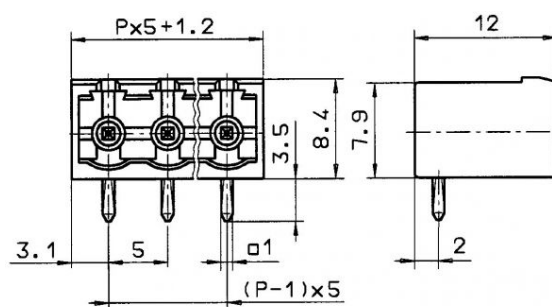
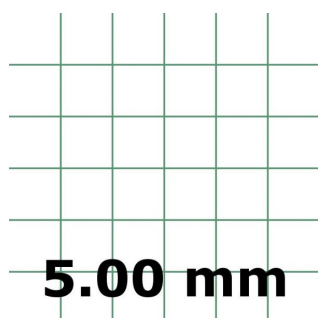
VDE Zulassung

VDE Prüfnorm	DIN EN 61984
VDE Zulassung erteilt	✓
VDE Bemessungsspannung	250 V
VDE Bemessungsstrom	12 A
VDE Bemessungsstoßspannung	4 kV
VDE Überspannungskategorie	III
VDE Verschmutzungsgrad	3

11666.1

STL 950/15/5,00-H-G GN

Medien



CRA[®] US

