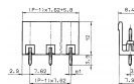
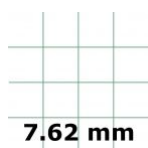


11699.1

STL 960/2/7,62-V GN



Stiftleiste, Polzahl: 2, Breite: 13,42 mm, Farbe: Grün

## Kaufmännische Daten

Steckverbinderausführung	Fixierter Steckverbinder
Verpackungseinheit	50
Mengeneinheit	ST
Verpackungsart	Karton
Art der Banderolierung	Ohne
Gewicht pro Stück (exklusive Verpackung)	0.8
Gewicht pro Stück (inklusive Verpackung)	1.26
Gewichtseinheit	G
Zolltarifnummer	85366930
Herkunftsland	QU

**11699.1**

**STL 960/2/7,62-V GN**

## Technische Daten

---

### Maße

---

Länge	8.4 mm
Länge des Pins	3.9 mm
Breite	13.42 mm
Breite links	2.9 mm
Breite rechts	2.9 mm
Höhe	12 mm
Bohrlochdurchmesser	1.4 mm
Durchmesser des Anschlusspins	1 mm
Rastermaß	7.62 mm

### Nenndaten

---

Bemessungsspannung	400 V
Bemessungsstrom	12 A
Bemessungsstoßspannung	6 kV
Überspannungskategorie	III
Verschmutzungsgrad	3

**11699.1**

**STL 960/2/7,62-V GN**

## Technische Daten

---

### Anschlussdaten

---

Winkel Leiterplatte/Kontakt	90° (vertikal nach oben)
Anzahl der Steckkontaktreihen	1
Polzahl	2

### Werkstoffe

---

Isoliergehäuse	Polyamid 6.6
Brennbarkeitsklasse UL 94	V-0
Arbeitstemperatur min.	-30 °C
Arbeitstemperatur max.	105 °C
Kontaktstift	Kupferlegierung

**11699.1**

**STL 960/2/7,62-V GN**

## Technische Daten

---

### Weitere technische Daten

---

Lagertemperatur min.	-40 °C
Lagertemperatur max.	105 °C
Isolationswiderstand	1*10 <sup>13</sup> Ohm x cm
Kriechstromfestigkeit	CTI 600
Glühdrahtentflammbarkeitsindex GWFI	GWFI 850
GWFI Nachglühzeit	30 Sek.
Glühdrahtentzündungstemperatur GWIT	GWIT 775 °C
GWIT Einwirkzeit	5 Sek.
Steckzyklen gem. Norm	100
Empfohlene Wellenlöttemperatur	265 °C
Empfohlene Wellenlötdauer min.	3 Sek.
Empfohlene Wellenlötdauer max.	4 Sek.

11699.1

STL 960/2/7,62-V GN

## Zulassungen

---

### cUL Recognized

---

cUL Prüfnorm	CSA 22.2 No.158
cUL Recognized erteilt	✓
cUL Usegroup B: Bemessungsspannung	300 V
cUL Usegroup B: Bemessungsstrom	15 A
cUL Usegroup C: Bemessungsspannung	150 V
cUL Usegroup C: Bemessungsstrom	15 A
cUL Usegroup D: Bemessungsspannung	300 V
cUL Usegroup D: Bemessungsstrom	10 A
cUL Leitermaterial	Cu

### UL Recognized

---

UL Prüfnorm	UL 1059
UL Recognized erteilt	✓
UL Usegroup B: Bemessungsspannung	300 V
UL Usegroup B: Bemessungsstrom	15 A
UL Usegroup C: Bemessungsspannung	150 V
UL Usegroup C: Bemessungsstrom	15 A
UL Usegroup D: Bemessungsspannung	300 V
UL Usegroup D: Bemessungsstrom	10 A

11699.1

STL 960/2/7,62-V GN

## Zulassungen

---

### UL Recognized

---

UL Leitermaterial	Cu
UL Fabrikverdrahtung	✓

### VDE Zulassung

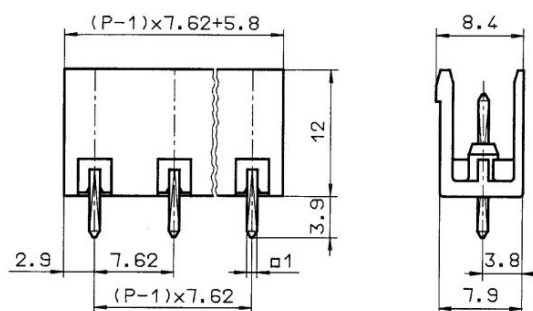
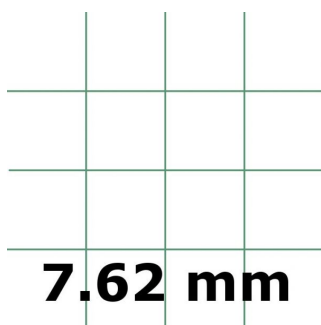
---

VDE Prüfnorm	DIN EN 61984
VDE Zulassung erteilt	✓
VDE Bemessungsspannung	400 V
VDE Bemessungsstrom	12 A
VDE Bemessungsstoßspannung	6 kV
VDE Überspannungskategorie	III
VDE Verschmutzungsgrad	3

11699.1

STL 960/2/7,62-V GN

Medien



**CRA<sup>®</sup> US**

