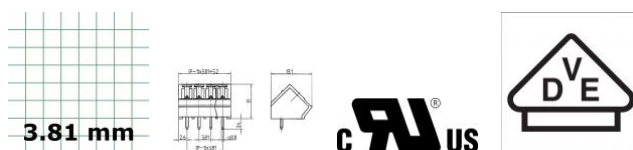
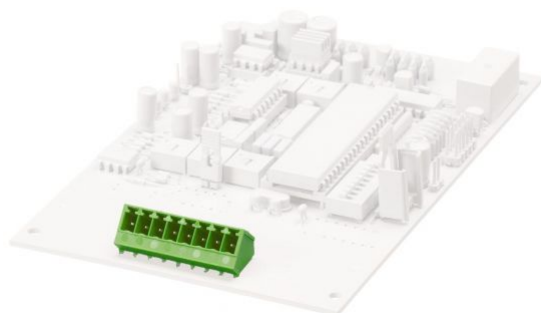


11988.1

STL 1590/7/3,81-G GN



Stiftleiste, Polzahl: 7, Breite: 28,06 mm, Farbe: Grün

## Kaufmännische Daten

Steckverbinderausführung	Fixierter Steckverbinder
Verpackungseinheit	50
Mengeneinheit	ST
Verpackungsart	Karton
Art der Banderolierung	Ohne
Gewicht pro Stück (exklusive Verpackung)	2
Gewicht pro Stück (inklusive Verpackung)	2.9
Gewichtseinheit	G
Zolltarifnummer	85366930
Herkunftsland	QU

**11988.1**

**STL 1590/7/3,81-G GN**

## Technische Daten

---

### Maße

---

Länge	13.1 mm
Länge des Pins	3.4 mm
Breite	28.06 mm
Breite links	2.6 mm
Breite rechts	2.6 mm
Höhe	11 mm
Bohrlochdurchmesser	1.2 mm
Durchmesser des Anschlusspins	0.8 mm
Rastermaß	3.81 mm

### Nenndaten

---

Bemessungsspannung	160 V
Bemessungsstrom	10 A
Bemessungsstoßspannung	2.5 kV
Überspannungskategorie	III
Verschmutzungsgrad	3

11988.1

STL 1590/7/3,81-G GN

## Technische Daten

---

### Anschlussdaten

---

Winkel Leiterplatte/Kontakt	45°/135° (schräg nach oben)
Anzahl der Steckkontaktreihen	1
Polzahl	7

### Werkstoffe

---

Isoliergehäuse	Polybutylenterephthalat
Brennbarkeitsklasse UL 94	V-0
Arbeitstemperatur min.	-30 °C
Arbeitstemperatur max.	105 °C
Kontaktstift	Kupferlegierung

11988.1

STL 1590/7/3,81-G GN

## Technische Daten

---

### Weitere technische Daten

---

Lagertemperatur min.	-40 °C
Lagertemperatur max.	105 °C
Isolationswiderstand	1*10 <sup>13</sup> Ohm x cm
Kriechstromfestigkeit	CTI 175
Glühdrahtentflammbarkeitsindex GWFI	GWFI 850
GWFI Nachglühzeit	30 Sek.
Glühdrahtentzündungstemperatur GWIT	GWIT 775 °C
GWIT Einwirkzeit	5 Sek.
Steckzyklen gem. Norm	100
Empfohlene Wellenlöttemperatur	265 °C
Empfohlene Wellenlötdauer min.	3 Sek.
Empfohlene Wellenlötdauer max.	4 Sek.

11988.1

STL 1590/7/3,81-G GN

## Zulassungen

---

### cUL Recognized

---

cUL Prüfnorm	CSA 22.2 No.158
cUL Recognized erteilt	✓
cUL Usegroup B: Bemessungsspannung	300 V
cUL Usegroup B: Bemessungsstrom	10 A
cUL Usegroup D: Bemessungsspannung	300 V
cUL Usegroup D: Bemessungsstrom	10 A
cUL Leitermaterial	Cu

### UL Recognized

---

UL Prüfnorm	UL 1059
UL Recognized erteilt	✓
UL Usegroup B: Bemessungsspannung	300 V
UL Usegroup B: Bemessungsstrom	10 A
UL Usegroup D: Bemessungsspannung	300 V
UL Usegroup D: Bemessungsstrom	10 A
UL Leitermaterial	Cu
UL Fabrikverdrahtung	✓

11988.1

STL 1590/7/3,81-G GN

## Zulassungen

---

### VDE Zulassung

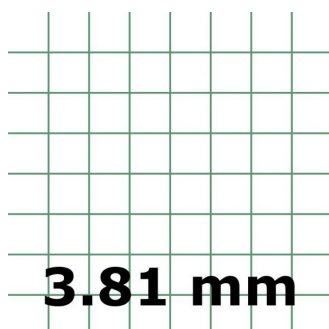
---

VDE Prüfnorm	DIN EN 61984
VDE Zulassung erteilt	✓
VDE Bemessungsspannung	160 V
VDE Bemessungsstrom	10 A
VDE Bemessungsstoßspannung	2.5 kV
VDE Überspannungskategorie	III
VDE Verschmutzungsgrad	3

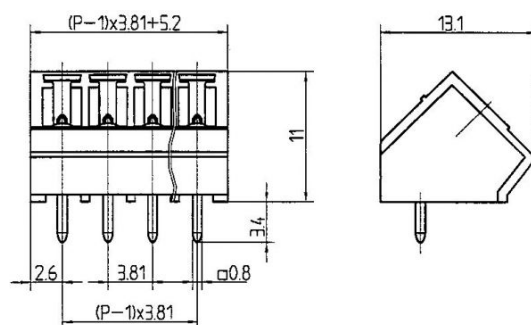
11988.1

STL 1590/7/3,81-G GN

Medien



3.81 mm



**CRA<sup>®</sup> US**

