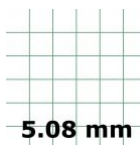


12327.1

PK-TS/10/5,08 GN



M3



Steckbares Anschlusssystem, Schraubanschluss, Polzahl: 10, Breite: 52,32 mm, Farbe: Grün

Kaufmännische Daten

| | |
|--|--------------------------|
| Steckverbinderausführung | Fixierter Steckverbinder |
| Verpackungseinheit | 50 |
| Mengeneinheit | ST |
| Verpackungsart | Karton |
| Art der Banderolierung | Ohne |
| Gewicht pro Stück (exklusive Verpackung) | 28.6 |
| Gewicht pro Stück (inklusive Verpackung) | 32.91 |
| Gewichtseinheit | G |
| Zolltarifnummer | 85366930 |
| Herkunftsland | QU |

12327.1

PK-TS/10/5,08 GN

Technische Daten

Maße

| | |
|-------------------|----------|
| Länge | 42.5 mm |
| Länge Stiftleiste | 20.6 mm |
| Breite | 52.32 mm |
| Breite links | 3.3 mm |
| Breite rechts | 3.3 mm |
| Höhe TS 35/7,5 | 35.5 mm |
| Höhe TS 32 | 40.5 mm |
| Rastermaß | 5.08 mm |

Nenndaten

| | |
|------------------------|---------------------|
| Bemessungsspannung | 250 V |
| Bemessungsstrom | 10 A |
| Bemessungsquerschnitt | 2.5 mm ² |
| Bemessungsstoßspannung | 4 kV |
| Überspannungskategorie | III |
| Verschmutzungsgrad | 3 |

12327.1

PK-TS/10/5,08 GN

Technische Daten

Anschlussdaten

| | |
|---|--------------------------|
| Anschlussprinzip | Schraubanschluss |
| Winkel Leiteranschluss/Kontakt | 90° (vertikal nach oben) |
| Polzahl | 10 |
| Leiterquerschnitt eindrätig (starr)/mehrdrätig min. | 0.2 mm ² |
| Leiterquerschnitt eindrätig (starr)/mehrdrätig max. | 4 mm ² |
| Leiterquerschnitt flexibel min. | 0.2 mm ² |
| Leiterquerschnitt flexibel max. | 2.5 mm ² |
| Leiterquerschnitt flexibel mit Aderendhülse min. | 0.25 mm ² |
| Leiterquerschnitt flexibel mit Aderendhülse max. | 2.5 mm ² |
| Leiterquerschnitt AWG min. | 28 |
| Leiterquerschnitt AWG max. | 12 |
| Abisolierlänge | 6 mm |
| Schraubengewinde | M 3 |
| Anzugsdrehmoment | 0.5 Nm |

12327.1

PK-TS/10/5,08 GN

Technische Daten

Werkstoffe

| | |
|---------------------------|-----------------|
| Isoliergehäuse | Polyamid 6.6 |
| Brennbarkeitsklasse UL 94 | V-0 |
| Arbeitstemperatur min. | -30 °C |
| Arbeitstemperatur max. | 105 °C |
| Klemmstück | Messing |
| Kontaktfahne | Kupferlegierung |
| Schrauben | Stahl |

Weitere technische Daten

| | |
|-------------------------------------|-----------------------------|
| Lagertemperatur min. | -40 °C |
| Lagertemperatur max. | 105 °C |
| Isolationswiderstand | 1*10 ¹³ Ohm x cm |
| Kriechstromfestigkeit | CTI 600 |
| Glühdrahtentflammbarkeitsindex GWFI | GWFI 850 |
| GWFI Nachglühzeit | 30 Sek. |
| Glühdrahtentzündungstemperatur GWIT | GWIT 775 °C |
| GWIT Einwirkzeit | 5 Sek. |
| Anschlusszyklen gemäß Norm | 5 |
| Steckzyklen gem. Norm | 100 |

12327.1

PK-TS/10/5,08 GN

Zulassungen

cUL Recognized

| | |
|---|--------------|
| cUL Prüfnorm | C22.2 No 158 |
| cUL Recognized erteilt | ✓ |
| cUL Usegroup B: Bemessungsspannung | 300 V |
| cUL Usegroup B: Bemessungsstrom | 15 A |
| cUL Usegroup C: Bemessungsspannung | 300 V |
| cUL Usegroup C: Bemessungsstrom | 15 A |
| cUL Usegroup D: Bemessungsspannung | 300 V |
| cUL Usegroup D: Bemessungsstrom | 15 A |
| cUL Leiterquerschnitt eindräftig (starr) AWG min. | 28 |
| cUL Leiterquerschnitt eindräftig (starr) AWG max. | 12 |
| cUL Leiterquerschnitt flexibel AWG min. | 28 |
| cUL Leiterquerschnitt flexibel AWG max. | 12 |
| cUL Drehmoment | 0.45 Nm |
| cUL Leitermaterial | Cu |

12327.1

PK-TS/10/5,08 GN

Zulassungen

UL Recognized

| | |
|--|---------|
| UL Prüfnorm | UL 1059 |
| UL Recognized erteilt | ✓ |
| UL Usegroup B: Bemessungsspannung | 300 V |
| UL Usegroup B: Bemessungsstrom | 15 A |
| UL Usegroup C: Bemessungsspannung | 300 V |
| UL Usegroup C: Bemessungsstrom | 15 A |
| UL Usegroup D: Bemessungsspannung | 300 V |
| UL Usegroup D: Bemessungsstrom | 15 A |
| UL Leiterquerschnitt eindräftig (starr) AWG min. | 28 |
| UL Leiterquerschnitt eindräftig (starr) AWG max. | 12 |
| UL Leiterquerschnitt flexibel AWG min. | 28 |
| UL Leiterquerschnitt flexibel AWG max. | 12 |
| UL Drehmoment | 4 Lb In |
| UL Leitermaterial | Cu |
| UL Fabrikverdrahtung | ✓ |
| UL Feldverdrahtung | ✓ |

12327.1

PK-TS/10/5,08 GN

Zulassungen

VDE Zulassung

| | |
|---|---------------------|
| VDE Prüfnorm | DIN EN 61984 |
| VDE Zulassung erteilt | ✓ |
| VDE Bemessungsspannung | 250 V |
| VDE Bemessungsstrom | 10 A |
| VDE Bemessungsstrom Leiterquerschnitt starr min. | 6 A |
| VDE Bemessungsstrom Leiterquerschnitt starr max. | 10 A |
| VDE Bemessungsstrom Leiterquerschnitt flexibel min. | 6 A |
| VDE Bemessungsstrom Leiterquerschnitt flexibel max. | 10 A |
| VDE Bemessungsstoßspannung | 4 kV |
| VDE Leiterquerschnitt starr min. | 0.5 mm ² |
| VDE Leiterquerschnitt starr max. | 2.5 mm ² |
| VDE Leiterquerschnitt flexibel min. | 0.5 mm ² |
| VDE Leiterquerschnitt flexibel max. | 2.5 mm ² |
| VDE Überspannungskategorie | III |
| VDE Verschmutzungsgrad | 3 |

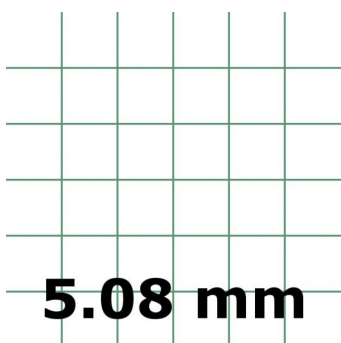
12327.1

PK-TS/10/5,08 GN

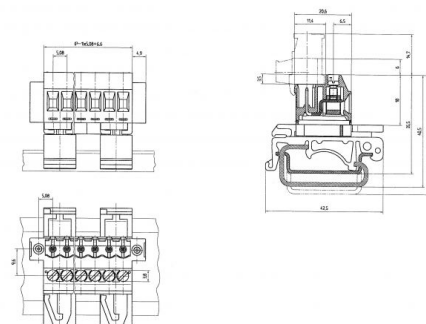
Medien



M3



5.08 mm



CRV[®] US

