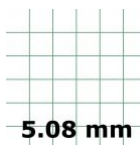


13188.1

PK-TS/15/5,08/15 GN



M3



Steckbares Anschlusssystem, Schraubanschluss, Polzahl: 15, Breite: 77,72 mm, Farbe: Grün

## Kaufmännische Daten

Steckverbinderausführung	Fixierter Steckverbinder
Verpackungseinheit	25
Mengeneinheit	ST
Verpackungsart	Karton
Art der Banderolierung	Ohne
Gewicht pro Stück (exklusive Verpackung)	39.1
Gewicht pro Stück (inklusive Verpackung)	43.1
Gewichtseinheit	G
Zolltarifnummer	85366930
Herkunftsland	QU

13188.1

PK-TS/15/5,08/15 GN

## Technische Daten

---

### Maße

---

Länge	42.5 mm
Länge Stiftleiste	20.6 mm
Breite	77.72 mm
Breite links	3.3 mm
Breite rechts	3.3 mm
Höhe TS 35/7,5	35.5 mm
Höhe TS 15/5,5	35.5 mm
Rastermaß	5.08 mm

### Nenndaten

---

Bemessungsspannung	250 V
Bemessungsstrom	10 A
Bemessungsquerschnitt	2.5 mm <sup>2</sup>
Bemessungsstoßspannung	4 kV
Überspannungskategorie	III
Verschmutzungsgrad	3

13188.1

PK-TS/15/5,08/15 GN

## Technische Daten

---

### Anschlussdaten

---

Anschlussprinzip	Schraubanschluss
Winkel Leiteranschluss/Kontakt	90° (vertikal nach oben)
Polzahl	15
Leiterquerschnitt eindrätig (starr)/mehrdrätig min.	0.2 mm <sup>2</sup>
Leiterquerschnitt eindrätig (starr)/mehrdrätig max.	4 mm <sup>2</sup>
Leiterquerschnitt flexibel min.	0.2 mm <sup>2</sup>
Leiterquerschnitt flexibel max.	2.5 mm <sup>2</sup>
Leiterquerschnitt flexibel mit Aderendhülse min.	0.25 mm <sup>2</sup>
Leiterquerschnitt flexibel mit Aderendhülse max.	2.5 mm <sup>2</sup>
Leiterquerschnitt AWG min.	28
Leiterquerschnitt AWG max.	12
Abisolierlänge	6 mm
Schraubengewinde	M 3
Anzugsdrehmoment	0.5 Nm

13188.1

PK-TS/15/5,08/15 GN

## Technische Daten

---

### Werkstoffe

---

Isoliergehäuse	Polyamid 6.6
Brennbarkeitsklasse UL 94	V-0
Arbeitstemperatur min.	-30 °C
Arbeitstemperatur max.	105 °C
Klemmstück	Messing
Kontaktfahne	Kupferlegierung
Schrauben	Stahl

### Weitere technische Daten

---

Lagertemperatur min.	-40 °C
Lagertemperatur max.	105 °C
Isolationswiderstand	1*10 <sup>13</sup> Ohm x cm
Kriechstromfestigkeit	CTI 600
Glühdrahtentflammbarkeitsindex GWFI	GWFI 850
GWFI Nachglühzeit	30 Sek.
Glühdrahtentzündungstemperatur GWIT	GWIT 775 °C
GWIT Einwirkzeit	5 Sek.
Anschlusszyklen gemäß Norm	5
Steckzyklen gem. Norm	100

13188.1

PK-TS/15/5,08/15 GN

## Zulassungen

---

### cUL Recognized

cUL Prüfnorm	C22.2 No 158
cUL Recognized erteilt	✓
cUL Usegroup B: Bemessungsspannung	300 V
cUL Usegroup B: Bemessungsstrom	15 A
cUL Usegroup C: Bemessungsspannung	300 V
cUL Usegroup C: Bemessungsstrom	15 A
cUL Usegroup D: Bemessungsspannung	300 V
cUL Usegroup D: Bemessungsstrom	15 A
cUL Leiterquerschnitt eindrätig (starr) AWG min.	28
cUL Leiterquerschnitt eindrätig (starr) AWG max.	12
cUL Leiterquerschnitt flexibel AWG min.	28
cUL Leiterquerschnitt flexibel AWG max.	12
cUL Drehmoment	0.45 Nm
cUL Leitermaterial	Cu

13188.1

PK-TS/15/5,08/15 GN

## Zulassungen

---

### UL Recognized

---

UL Prüfnorm	UL 1059
UL Recognized erteilt	✓
UL Usegroup B: Bemessungsspannung	300 V
UL Usegroup B: Bemessungsstrom	15 A
UL Usegroup C: Bemessungsspannung	300 V
UL Usegroup C: Bemessungsstrom	15 A
UL Usegroup D: Bemessungsspannung	300 V
UL Usegroup D: Bemessungsstrom	15 A
UL Leiterquerschnitt eindräftig (starr) AWG min.	28
UL Leiterquerschnitt eindräftig (starr) AWG max.	12
UL Leiterquerschnitt flexibel AWG min.	28
UL Leiterquerschnitt flexibel AWG max.	12
UL Drehmoment	4 Lb In
UL Leitermaterial	Cu
UL Fabrikverdrahtung	✓
UL Feldverdrahtung	✓

13188.1

PK-TS/15/5,08/15 GN

## Zulassungen

---

### VDE Zulassung

---

VDE Prüfnorm	DIN EN 61984
VDE Zulassung erteilt	✓
VDE Bemessungsspannung	250 V
VDE Bemessungsstrom	10 A
VDE Bemessungsstrom Leiterquerschnitt starr min.	6 A
VDE Bemessungsstrom Leiterquerschnitt starr max.	10 A
VDE Bemessungsstrom Leiterquerschnitt flexibel min.	6 A
VDE Bemessungsstrom Leiterquerschnitt flexibel max.	10 A
VDE Bemessungsstoßspannung	4 kV
VDE Leiterquerschnitt starr min.	0.5 mm <sup>2</sup>
VDE Leiterquerschnitt starr max.	2.5 mm <sup>2</sup>
VDE Leiterquerschnitt flexibel min.	0.5 mm <sup>2</sup>
VDE Leiterquerschnitt flexibel max.	2.5 mm <sup>2</sup>
VDE Überspannungskategorie	III
VDE Verschmutzungsgrad	3

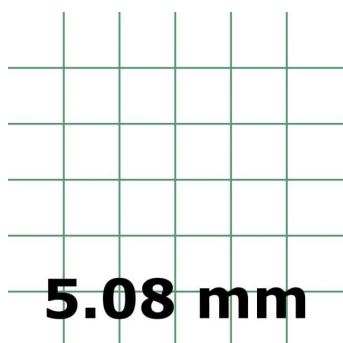
13188.1

PK-TS/15/5,08/15 GN

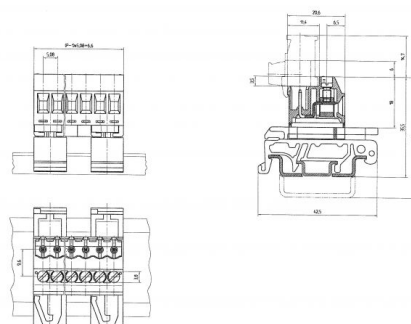
Medien



**M3**



**5.08 mm**



**CRU<sup>®</sup> US**

