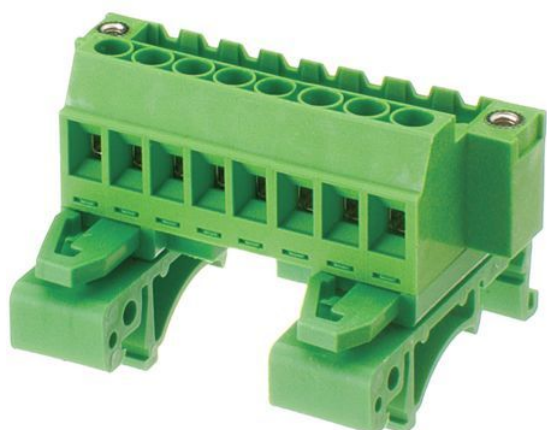
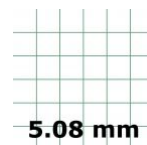


13856.1

PK-TS/10/5,08-F GN



M3



Steckbares Anschlusssystem, Schraubanschluss, Polzahl: 10, Breite: 62,12 mm, Farbe: Grün

Kaufmännische Daten

Steckverbinderausführung	Fixierter Steckverbinder
Verpackungseinheit	50
Mengeneinheit	ST
Verpackungsart	Karton
Art der Banderolierung	Ohne
Gewicht pro Stück (exklusive Verpackung)	27.5
Gewicht pro Stück (inklusive Verpackung)	30
Gewichtseinheit	G
Zolltarifnummer	85366990
Herkunftsland	QU

© CONTA-CLIP Verbindungstechnik GmbH | Otto-Hahn-Str. 7 | D-33161 Hövelhof
Fon +49 (0) 52 57.98 33-0 | Fax +49 (0) 52 57.98 33-33 | E-Mail info@conta-clip.de | conta-clip.de

Erstellungs-Datum 29.11.2020 15:32:24
Technische Änderungen vorbehalten

13856.1

PK-TS/10/5,08-F GN

Technische Daten

Maße

Länge	42.5 mm
Länge Stiftleiste	20.6 mm
Breite	62.12 mm
Breite links	8.2 mm
Breite rechts	8.2 mm
Höhe TS 35/7,5	35.5 mm
Höhe TS 32	40.5 mm
Rastermaß	5.08 mm

Nenndaten

Bemessungsspannung	250 V
Bemessungsstrom	10 A
Bemessungsquerschnitt	2.5 mm ²
Bemessungsstoßspannung	4 kV
Überspannungskategorie	III
Verschmutzungsgrad	3

13856.1

PK-TS/10/5,08-F GN

Technische Daten

Anschlussdaten

Anschlussprinzip	Schraubanschluss
Winkel Leiteranschluss/Kontakt	90° (vertikal nach oben)
Polzahl	10
Leiterquerschnitt eindrätig (starr)/mehrdrätig min.	0.2 mm ²
Leiterquerschnitt eindrätig (starr)/mehrdrätig max.	4 mm ²
Leiterquerschnitt flexibel min.	0.2 mm ²
Leiterquerschnitt flexibel max.	2.5 mm ²
Leiterquerschnitt flexibel mit Aderendhülse min.	0.25 mm ²
Leiterquerschnitt flexibel mit Aderendhülse max.	2.5 mm ²
Leiterquerschnitt AWG min.	28
Leiterquerschnitt AWG max.	12
Abisolierlänge	6 mm
Schraubengewinde	M 3
Anzugsdrehmoment	0.5 Nm

13856.1

PK-TS/10/5,08-F GN

Technische Daten

Werkstoffe

Isoliergehäuse	Polyamid 6.6
Brennbarkeitsklasse UL 94	V-0
Arbeitstemperatur min.	-30 °C
Arbeitstemperatur max.	105 °C
Klemmstück	Messing
Kontaktfahne	Kupferlegierung
Schrauben	Stahl
Flansch Gewindeeinsatz	Messing

Weitere technische Daten

Lagertemperatur min.	-40 °C
Lagertemperatur max.	105 °C
Isolationswiderstand	1*10 ¹³ Ohm x cm
Kriechstromfestigkeit	CTI 600
Glühdrahtentflammbarkeitsindex GWFI	GWFI 850
GWFI Nachglühzeit	30 Sek.
Glühdrahtentzündungstemperatur GWIT	GWIT 775 °C
GWIT Einwirkzeit	5 Sek.
Anschlusszyklen gemäß Norm	5

13856.1

PK-TS/10/5,08-F GN

Technische Daten

Weitere technische Daten

Steckzyklen gem. Norm	100
-----------------------	-----

13856.1

PK-TS/10/5,08-F GN

Zulassungen

cUL Recognized

cUL Prüfnorm	C22.2 No 158
cUL Recognized erteilt	✓
cUL Usegroup B: Bemessungsspannung	300 V
cUL Usegroup B: Bemessungsstrom	15 A
cUL Usegroup C: Bemessungsspannung	300 V
cUL Usegroup C: Bemessungsstrom	15 A
cUL Usegroup D: Bemessungsspannung	300 V
cUL Usegroup D: Bemessungsstrom	15 A
cUL Leiterquerschnitt eindräftig (starr) AWG min.	28
cUL Leiterquerschnitt eindräftig (starr) AWG max.	12
cUL Leiterquerschnitt flexibel AWG min.	28
cUL Leiterquerschnitt flexibel AWG max.	12
cUL Drehmoment	0.45 Nm
cUL Leitermaterial	Cu

13856.1

PK-TS/10/5,08-F GN

Zulassungen

UL Recognized

UL Prüfnorm	UL 1059
UL Recognized erteilt	✓
UL Usegroup B: Bemessungsspannung	300 V
UL Usegroup B: Bemessungsstrom	15 A
UL Usegroup C: Bemessungsspannung	300 V
UL Usegroup C: Bemessungsstrom	15 A
UL Usegroup D: Bemessungsspannung	300 V
UL Usegroup D: Bemessungsstrom	15 A
UL Leiterquerschnitt eindräftig (starr) AWG min.	28
UL Leiterquerschnitt eindräftig (starr) AWG max.	12
UL Leiterquerschnitt flexibel AWG min.	28
UL Leiterquerschnitt flexibel AWG max.	12
UL Drehmoment	4 Lb In
UL Leitermaterial	Cu
UL Fabrikverdrahtung	✓
UL Feldverdrahtung	✓

13856.1

PK-TS/10/5,08-F GN

Zulassungen

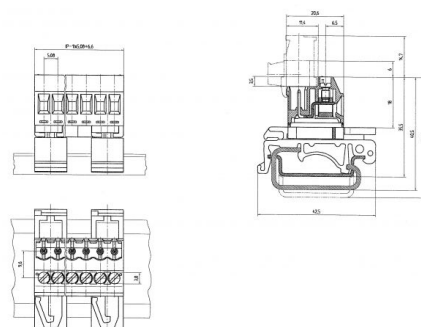
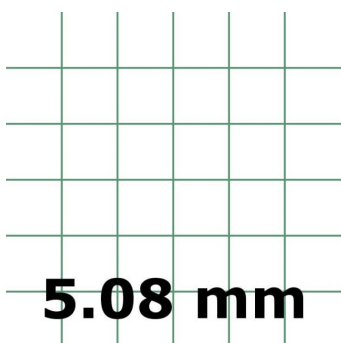
VDE Zulassung

VDE Prüfnorm	DIN EN 61984
VDE Zulassung erteilt	✓
VDE Bemessungsspannung	250 V
VDE Bemessungsstrom	10 A
VDE Bemessungsstrom Leiterquerschnitt starr min.	6 A
VDE Bemessungsstrom Leiterquerschnitt starr max.	10 A
VDE Bemessungsstrom Leiterquerschnitt flexibel min.	6 A
VDE Bemessungsstrom Leiterquerschnitt flexibel max.	10 A
VDE Bemessungsstoßspannung	4 kV
VDE Leiterquerschnitt starr min.	0.5 mm ²
VDE Leiterquerschnitt starr max.	2.5 mm ²
VDE Leiterquerschnitt flexibel min.	0.5 mm ²
VDE Leiterquerschnitt flexibel max.	2.5 mm ²
VDE Überspannungskategorie	III
VDE Verschmutzungsgrad	3

13856.1

PK-TS/10/5,08-F GN

Medien



CRU[®] US

